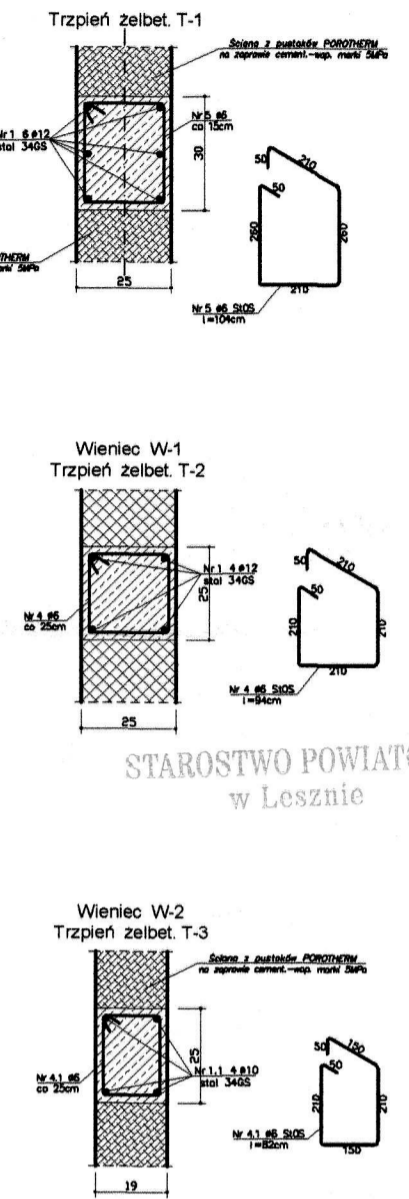


**PRZEKROJE WIĘCY I TRZPIENI ZELBETOWYCH**  
SKALA 1:20



**RZECZOZNAWCA DS. ZABEZPIECZEŃ PRZECIWOŻAROWYCH**  
mgr inż. Andrzej Wysokiński  
nr upr. 330/98  
Leszno, dnia 15.02.2019  
Zgodność projektu z wymogami ochrony przeciwpożarowej stwierdzam  
bez uwag

**STAROSTWO POWIATOWE**  
w Lesznie

Uzgodniono pod względem wymagań higienicznych i zdrowotnych bez zastrzeżeń / z zastrzeżeniami.....  
inż. ANDRZEJ SUSEŁ  
rzeczoznawca ds. higieniczno-higienicznych  
nr uprawnień 44-BP-C-055 w zakresie  
codziennych przemysł (ogólnie) bez służby zdrowia  
tel. 665 396 315  
Lp. 12/19 64-100 Leszno, ul. Maltańska 4

**OPIS ELEMENTÓW I PRZEGROD**

- ŚCIANY ISTNIEJĄCE
- ŚCIANY ISTNIEJĄCE DO WYBURZENIA
- ŚCIANY PROJEKTOWANE Z PUSTAKÓW CERAMICZNYCH MUROWANE NA ZAPRAWIE CEM.-WAP. MARKI SMPo
- ŚCIANY PROJEKTOWANE Z BLOCKÓW ŚLIKAT F25 kl. 20 MUROWANE NA ZAPRAWIE CEM.-WAP. MARKI SMPo
- ŚCIANY PROJEKTOWANE Z BLOCKÓW BETONOWYCH M-6 MUROWANE NA ZAPRAWIE CEMENT. MARKI SMPo
- ELEMENTY ZELBETOWE (TRZPIENIE ŻELBET., WIĘNCIE, ŁAWY I STOPY FUNDAMENT.)
- WARSZY TERMOIZOLACYJNE (STYRODUR, STYROPIAN EPS, STYROPIAN XPS)
- WARSZY TERMOIZOLACYJNE (WELNA MINERALNA), PLYTA WARSZYWIA CHŁODNICZA Z RÓDZEM (PIR, PUR)
- Krutki ściekowe

**UWAGA:**  
Wentylację dla pomieszczeń zakładu z wymogiem wentylowania mechanicznego wykonać należy w oparciu o - BRANŻA WENTYLACJA

**BELKI I TRZPIENIE ZELBET. - BETON B25 STAL ZBROJENIOWA A-III 34G5 STRZEMIONA STAL A-0 SŁOŚ**

**RZUT PRZYZIEMIA** skala 1:100

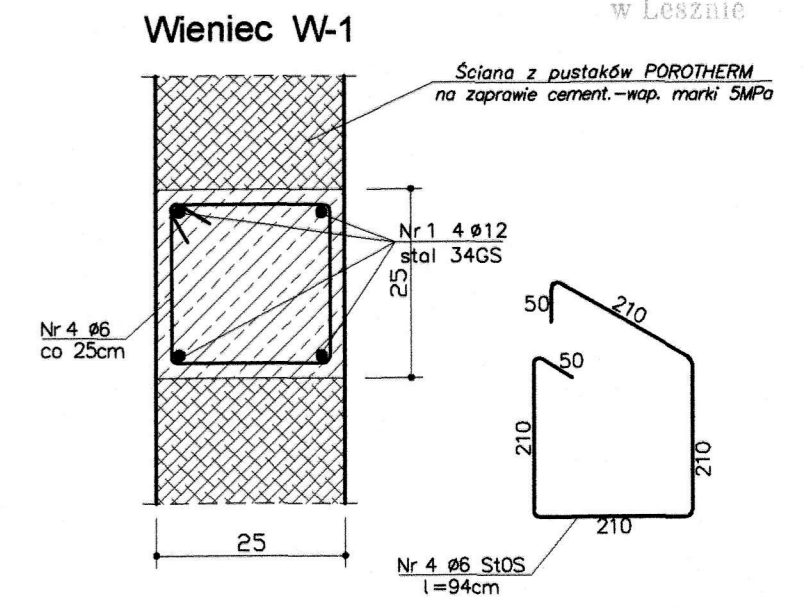
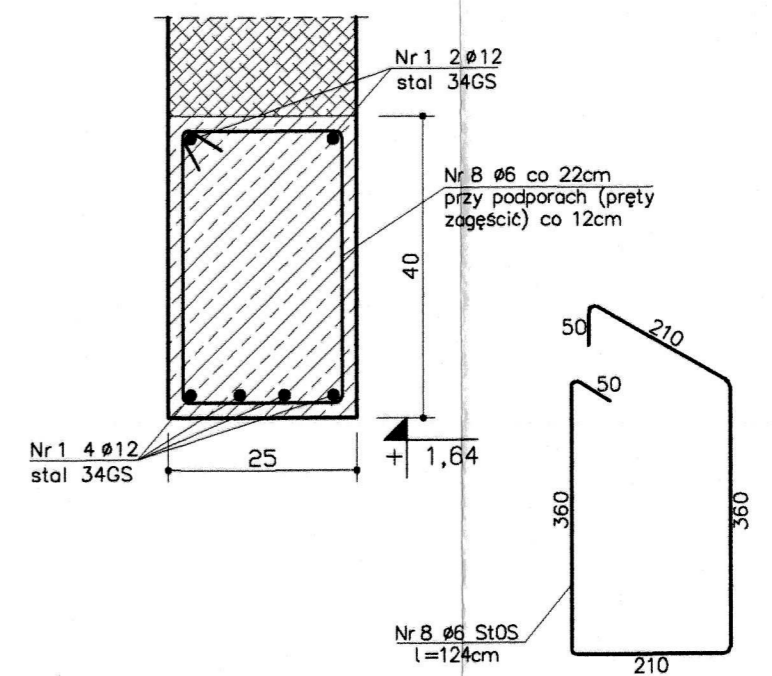
TEMAT:	ROZBUDOWA ZAKŁADU PRZEJAZDU MIESNEGO (ROZBUDOWA SZKAFU PRZEJAZDU SUROWCA, BUDOWA MIROZNI SUROWCA)	DATA WYKONANIA:	01-2019
BRANŻA:	ARCHITEKTURA + KONSTRUKCJA	NR RYS.	A-020
INWESTOR:	Zakład Mięso-Wydobawczy TOMIARZ Sp. z o.o. S.K.	STR.	1/1
ADRES INWESTYCJI:	64-115 Świąteczna, ul. Leśniczyńska 2B (dane w aneksie 07/A, 07/B, 07/C, 07/D, 07/E, 07/F, 07/G)		
PROJEKTANT:	mgr inż. arch. Elwira Markowicz		
PROJEKTANT:	inż. bud. mgr inż. Andrzej Markowicz		
SPRAWDZAJĄCY:	mgr inż. arch. Jacek Nowicki		



2 x PAPA TERMOZGRZEWAŁNA	
PLYTY Z WEŁNY MINERALNEJ DACHOWEJ	10cm
PAROIZOLACJA	
BLACHA TRAPEZOWA BTR-135/0,75	
RYGIELE STALOWE AZUROWE IPE 270/380	
PROFILE ZIMNOGIĘTE O PRZEKROJU C 150x2	
PODWIESZONE CIĘGNAMI Ø10mm DO RYGLI	
PLYTA WARSTWOWA CHŁODNICZA Z RDZENIEM PIR	12cm

PRZEKROJE WIĘŃCY I BELEK  
ŻELBETOWYCH SKALA 1:10

Belka żelbet. Poz.1.1

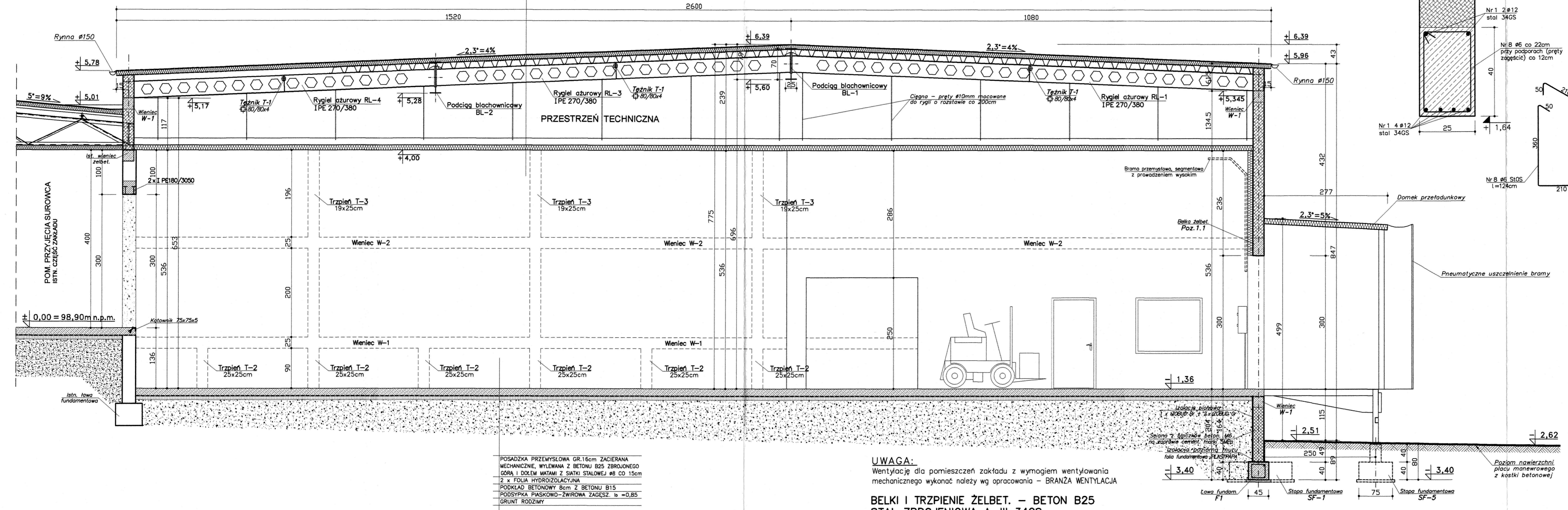


OPIS ELEMENTÓW I PRZEGRÓD

- ŚCIANY ISTNIEJĄCE
- ŚCIANY ISTNIEJĄCE DO WYBURZENIA
- ŚCIANY PROJEKTOWANE Z PUSTAKÓW CERAMICZNYCH MUROWANE NA ZAPRAWIE CEM.-WAP. MARKI 5MP<sub>a</sub>
- ŚCIANY PROJEKTOWANE Z BLOCZKÓW SILIKAT F25 kl. 20 MUROWANE NA ZAPRAWIE CEM.-WAP. MARKI 5MP<sub>a</sub>
- ŚCIANY PROJEKTOWANE Z BLOCZKÓW BETONOWYCH M-6 MUROWANE NA ZAPRAWIE CEMENT. MARKI 5MP<sub>a</sub>
- ELEMENTY ŻELBETOWE (TRZPIENIE ŻELBET., WIĘNCE, ŁAWY I STOPY FUNDAMENT.)
- WARSTWY TERMOIZOLACYJNE (STYRODUR, STYROPIAN EPS, STYROPIAN XPS)
- WARSTWY TERMOIZOLACYJNE (WEŁNA MINERALNA), PLYTA WARSTWOWA CHŁODNICZA Z RDZENIEM (PIR, PUR)

PRZEKRÓJ A-A skala 1:50

TEMAT:	ROZBUDOWA ZAKŁADU PRZETWÓRSTWA MIĘSNEGO (ROZBUDOWA DZIAŁU PRZYJĘCIA SUROWCA, BUDOWA MROŻNI SUROWCA)	DATA WYKONANIA:	01-2019
BRANŻA:	ARCHITEKTURA + KONSTRUKCJA	NR RYS.	A-04a
INWESTOR:	Zakład Mięso-Wędliniarski "KAMIARZ" Sp. z o.o. SK.	STR.	18
ADRES INWESTYCJI:	64-115 Świeciechowa, ul. Leszczyńska 28 (działki nr gminne: 477/1, 477/2, 477/4, 477/5, 478/1, 478/3, 478/4)		
PROJEKTANT:	mgr inż. arch. Elwira Markowiak upr. bud. nr ewid. WP-01A/OKK/UpB/25/2008 specjalność architektoniczna do projektowania bez ograniczeń		
PROJEKTANT:	inż. bud. Andrzej Markowiak upr. bud. nr ewid. WKP/0053/PWK/07 specjalność konstrukcyjno-budowlana do projektowania i kierowania robotami budowlanymi bez ograniczeń		
SPRAWDZAJĄCY:	inż. bud. Jerzy Dębowski upr. bud. nr ewid. 906/87/10 specjalność konstrukcyjno-budowlana do projektowania i kierowania robotami budowlanymi bez ograniczeń		

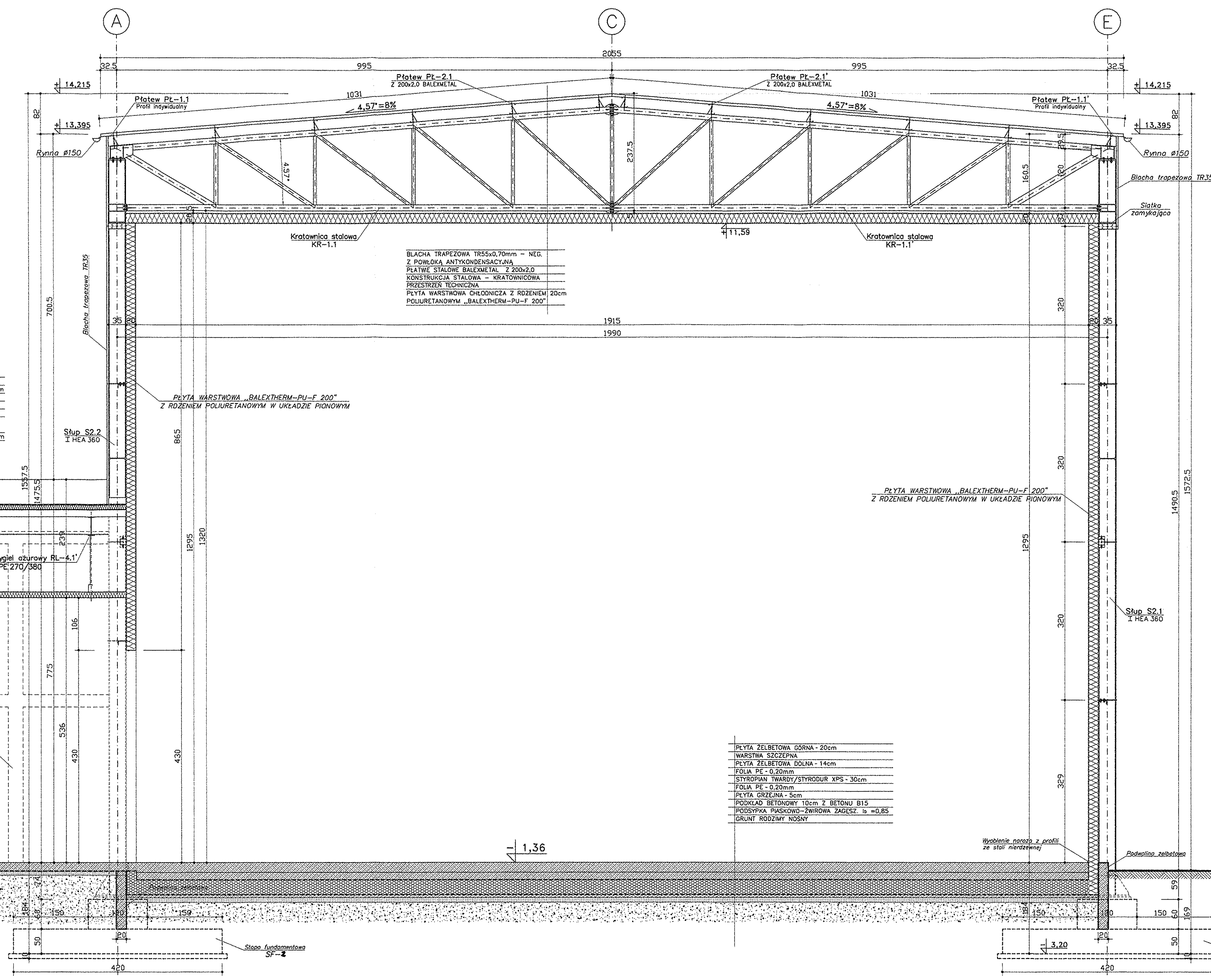


POSADZKA PRZEMYSŁOWA GR.16cm ZACIERANA MECHANICZNIE, WYLEWANA Z BETONU B25 ZBROJONEGO GÓRA I DOŁEM MATAMI Z SIATKI STALOWEJ Ø8 CO 15cm
2 x FOLIA HYDROIZOLACYJNA
PODKŁAD BETONOWY 8cm Z BETONU B15
PODSYPKA PIASKOWO-ŻWIROWA ZAGĘSZ. $\rho = 0,85$
GRUNT RODZIMY

**UWAGA:**  
Wentylację dla pomieszczeń zakładu z wymogiem wentylowania mechanicznego wykonać należy wg opracowania - BRANŻA WENTYLACJA

**BELKI I TRZPIENIE ŻELBET. - BETON B25**  
**STAL ZBROJENIOWA A-III 34GS**  
**STRZEMIONA STAL A-0 SŁOS**





BLACHA TRAPEZOWA TR55x0,70mm - NEG.  
 Z POWLOKA ANTYKONDENSACYJNA  
 PŁATWE STALOWE BALEXMETAL Z 200x2,0  
 KONSTRUKCJA STALOWA - KRATOWNICOWA  
 PRZESTRZEN TECHNICZNA  
 PŁYTA WARSTWOWA CHŁODNICZA Z ROZNIEM 20cm  
 POLIURETANOWYM „BALEXTHERM-PU-F 200”

2 x PAPA TERMOZORZEWALNA  
 PŁYTY Z WELNY MINERALNEJ „DACHROCK MAX” 10cm  
 PAROIZOLACJA  
 BLACHA TRAPEZOWA BTR-135/0,75 BALEXMETAL  
 RYGLĘ STALOWE AZUROWE IPE 270/380  
 PROFILE ZNAGÓTE BALEX O PRZEKROJU C 150x2  
 PODWIESZONE OGNIAMI Ø10mm DO RYGLI  
 PŁYTA WARSTWOWA „BALEXTHERM CH120” 12cm

PŁYTA ŻELBETOWA GÓRNA - 20cm  
 WARSTWA SZCZEPNA  
 PŁYTA ŻELBETOWA DOLNA - 14cm  
 FOLIA PE - 0,20mm  
 STYROPIAN TWARDY/STYRODUR XPS - 30cm  
 FOLIA PE - 0,20mm  
 PŁYTA GRZEJNA - 5cm  
 PODKŁAD BETONOWY 10cm Z BETONU B15  
 PODSTYPKA PIASKOWO-ZWIROWA ZAGĘSZ.  $\rho_s = 0,85$   
 GRUNT RODZIMY NOSNY

Uzgodniono pod względem wymagań higienicznych i zdrowotnych bez zastrzeżeń / z zezwoleniem.  
 inż. ANDRZEJ SUSEK  
 30.06.2017  
 Data: 30.06.2017  
 Lp. 64-100/15/16, Włocławek 4

STAROSTWO POWIATOWE  
 w Lesznie  
 RZECZOZNAWCA DS. ZABEZPIECZEN PRZECIWOPOŻAROWYCH  
 mgr inż. Andrzej Wysokiński  
 nr upr. 380/98  
 Leszno, dnia 30.06.2017  
 Zgodność projektu z wymaganiami ochrony przeciwpożarowej stwierdzam  
 bez uwag

- OPIS ELEMENTÓW I PRZEGRÓD
- ŚCIANY ISTNIEJĄCE
  - ŚCIANY ISTNIEJĄCE DO WYBURZENIA
  - ŚCIANY PROJEKTOWANE Z PUSTAKÓW POROTHERM MUROWANE NA ZAPRAWIE CEM.-WAP. MARKI SMPo
  - ŚCIANY PROJEKTOWANE Z BŁOCKÓW SILIKAT F25 kl. 20 MUROWANE NA ZAPRAWIE CEM.-WAP. MARKI SMPo
  - ŚCIANY PROJEKTOWANE Z BŁOCKÓW BETONOWYCH M-6 MUROWANE NA ZAPRAWIE CEMENT. MARKI SMPo
  - ELEMENTY ŻELBETOWE (TRZPIENIE ŻELBET., WIĘNCE, ŁAWY I STOPY FUNDAMENT.)
  - WARSTWY TERMOIZOLACYJNE (STYRODUR, STYROPIAN EPS, STYROPIAN XPS)
  - WARSTWY TERMOIZOLACYJNE (WELNA MINERALNA), PŁYTA WARSTWOWA „BALEXTHERM”

STOPY FUNDAMENTOWE I PODWALINY - BETON B25  
 BELKI I TRZPIENIE ŻELBET. - BETON B25  
 STAL ZBROJENIOWA A-III 34GS  
 STRZEMIONA STAL A-O S10S

PRZEKRÓJ B-B skala 1:50

TEMAT:	ROZBUDOWA ZAKŁADU PRZETWÓRSTWA MIĘSNEGO (ROZBUDOWA DZIAŁU PRZYJĘCIA SUROWCA, BUDOWA MROZNI SUROWCA)	DATA WYKONANIA:	05-2017
BRANŻA:	ARCHITEKTURA + KONSTRUKCJA	NR RYS.	A-05
INWESTOR:	Zakład Mięso-Wędliniarski "KAMNARZ" Sp. z o.o. S.K.	STR.	33
ADRES INWESTYCJI:	64-115 Święciechowa, ul. Leszczyńska 28 (dotyczy par. 477/1, 477/2, 477/3, 478/1, 478/3, 478/4)		
PROJEKTANT:	mgr inż. arch. Elwira Markowiak upr. bud. nr ewid. WP-014/OKK/UpB/25/2006 specjalność architektoniczna do projektowania bez ograniczeń		
PROJEKTANT:	inż. bud. Andrzej Markowiak upr. bud. nr ewid. WKP/10033/PWK/07 specjalność konstrukcyjno-budowlana do projektowania i kierowania robotami budowlanymi bez ograniczeń		
SPRAWDZAJĄCY:	mgr inż. arch. Jacek Nowacki upr. bud. nr ewid. 1484/01/10 specjalność architektoniczna do projektowania bez ograniczeń		